

## Canale attrezzato Diade Gun Metal



Canali attrezzati

Codice: 8100 866



### CARATTERISTICHE

#### GUN METAL

La finitura Gun Metal si ottiene trattando l'acciaio con un processo fisico chiamato PVD (Physical Vacuum Deposition) che deposita particelle di metalli nobili sulla superficie. Ne risulta un effetto estetico unico e raffinato, e un miglioramento delle proprietà meccaniche dell'acciaio che risulta più resistente a urti e graffi.

#### LAVELLI DI SPESSORE

Acciaio spesso 1 mm. Uno spessore importante che garantisce la massima robustezza per lavelli che non conoscono i segni del tempo.

### DETTAGLI

#### Bordo Installazione

Sopratop | Filotop | Sottotop

#### Materiale

Acciaio inox AISI 304

#### Texture

Spazzolatura in linea

#### Finitura

PVD

#### Colorazione

Gun Metal

Base 120 cm

---

Dimensioni esterne 520 x 164 mm

---

Dimensioni interne 480 x 124 mm

---

Larghezza 52 cm

---

Foro incasso Vedi scheda tecnica lavello

---

Dotazioni standard Ganci di fissaggio, guarnizione, piletta, imballo in scatola

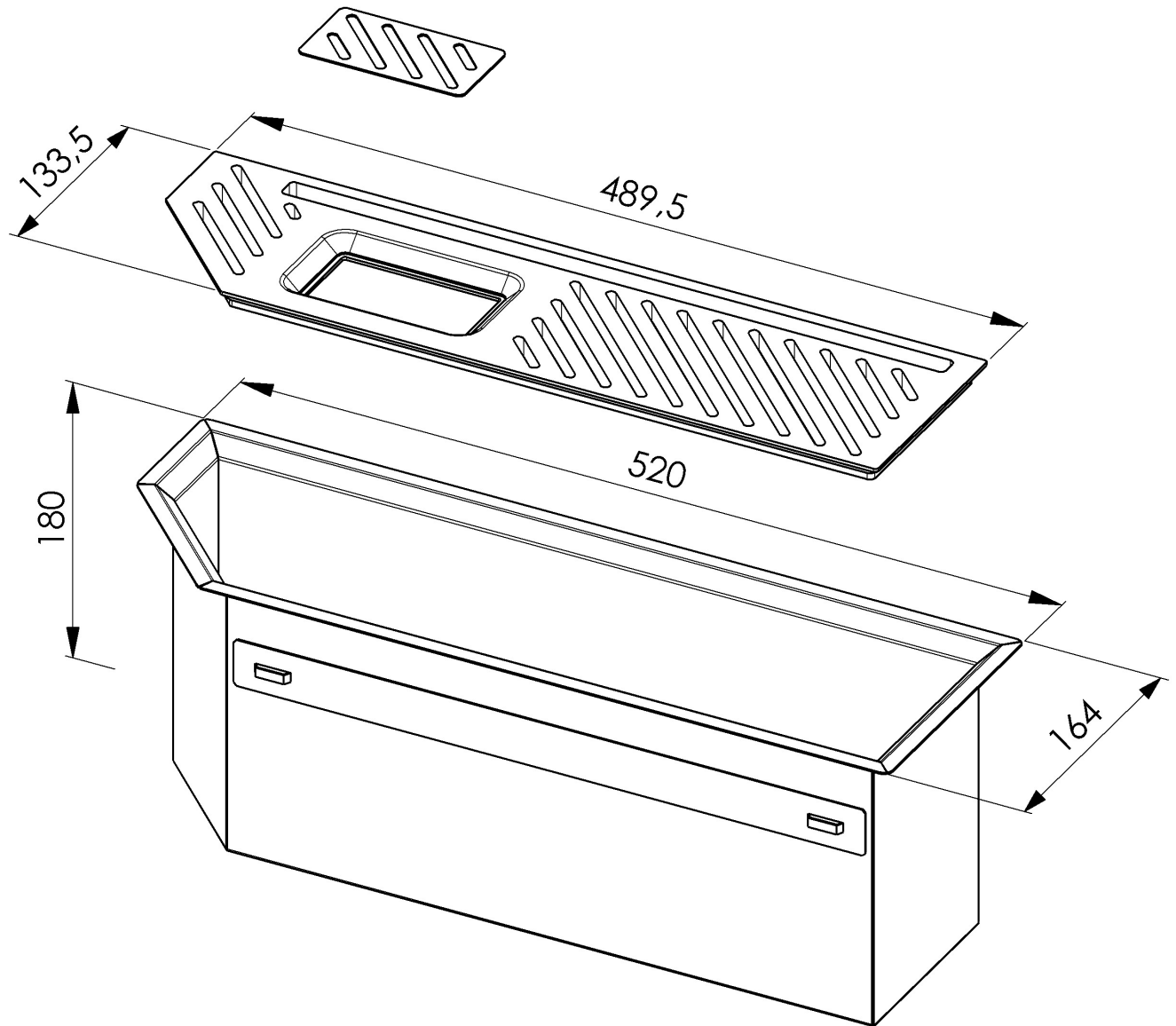
---

Piletta Piletta 1¼"

---

## DATI TECNICI

8100 866



1 x Supporto black / 1 x Black support  
1 x Piastrina AISI 304 / 1 x AISI 304 plate

## GALLERIA FOTOGRAFICA



## ABBINAMENTI CONSIGLIATI



**Lavello Diade Gun Metal**  
3028 006



**Lavello Diade Gun Metal**  
3028 856